

Samozamykacz TS 80

Nowy samozamykacz szynowy w sile EN3 zgodnie z EN 1154



Dane techniczne:

- Posiada oznakowanie CE
- Siła EN3 zgodnie EN1154
- Testowany na 500 000 cykli pracy
- Regulowana prędkość zamykania dwoma zaworami
- Funkcja tłumienia otwierania BC
- Maksymalny kąt otwarcia 180°
- Do drzwi aluminiowych, drewnianych i stalowych
- Maksymalna waga drzwi do 60 kg wg. normy EN1154
- Maksymalna szerokość skrzydła 950 mm wg. normy EN1154
- Opcjonalnie blokada pozycji otwarcia
- Dostępny w kolorach srebrnym, białym i czarnym
- Do drzwi lewych i prawych
- Do montażu po stronie zawiasów

*Płyta montażowa w opcji w kolorze srebrnym, białym i czarnym.

Zasadnicze charakterystyki

Samozamykanie

Trwałość funkcji samozamykania

Właściwości użytkowe

- Zamykanie drzwi z kąta otwarcia min. 180° – klasa 4
- Wielkość samozamykacza drzwiowego EN 3
- Możliwość zastosowania w drzwiach przeciwpożarowych i dymoszczelnych – klasa 1
- Klasa bezpieczeństwa 1
- Zależność od temperatury przy +40°C i -15°C: ≥ 3 s ≤ 25 s
- Dobicie
- Tłumienie otwierania

- Działanie ciągłe przez 500 000 cykli – klasa 8
- Odporność korozyjna wysoka klasa 3

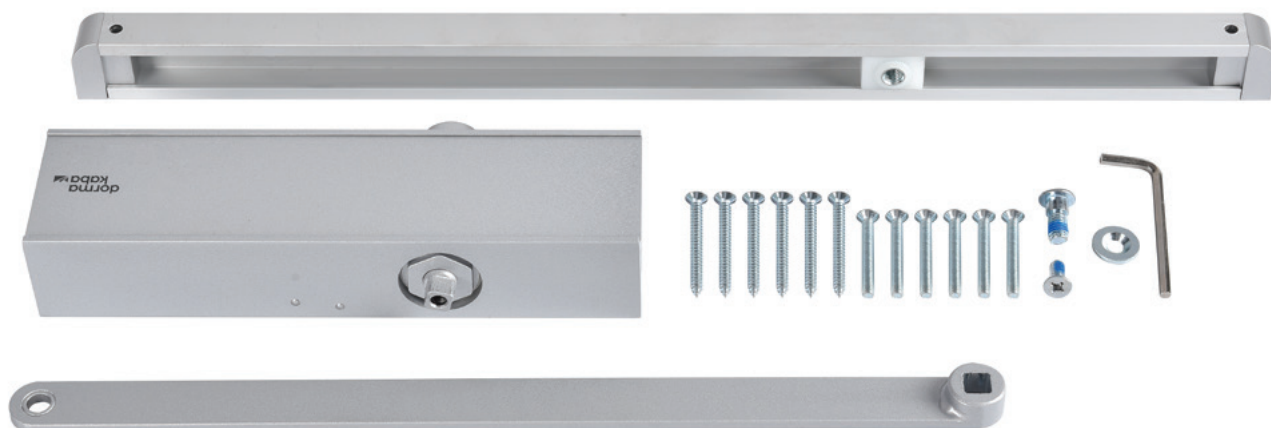
Zharmonizowana specyfikacja techniczna

EN 1154: 1996/A1: 2002/AC: 2006

TS80 EN3 kolor srebrny z szyną w zestawie

Numer katalogowy zestawu: 22376501

Opcjonalnie płyta montażowa w kolorze srebrnym: 7-75000349



TS80 EN3 kolor biały z szyną w zestawie

Numer katalogowy zestawu: 22376511

Opcjonalnie płyta montażowa w kolorze białym: 7-75000351



TS80 EN3 kolor czarny z szyną w zestawie

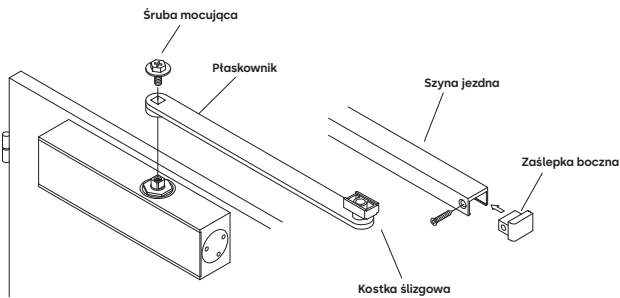
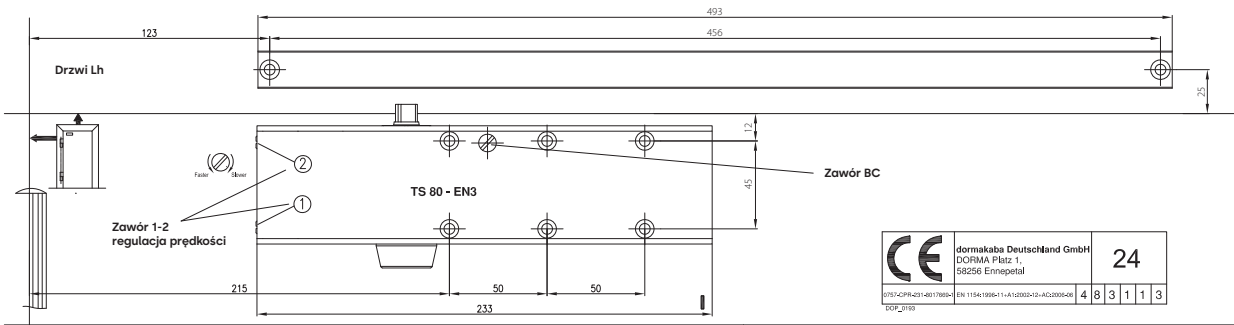
Numer katalogowy zestawu: 22376519

Opcjonalnie płyta montażowa w kolorze czarnym: 7-75000350

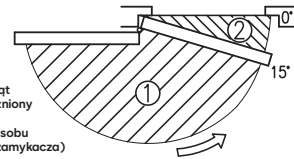


Opcjonalnie blokada pozycji położenia skrzydła: 7-75000352

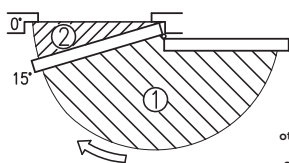
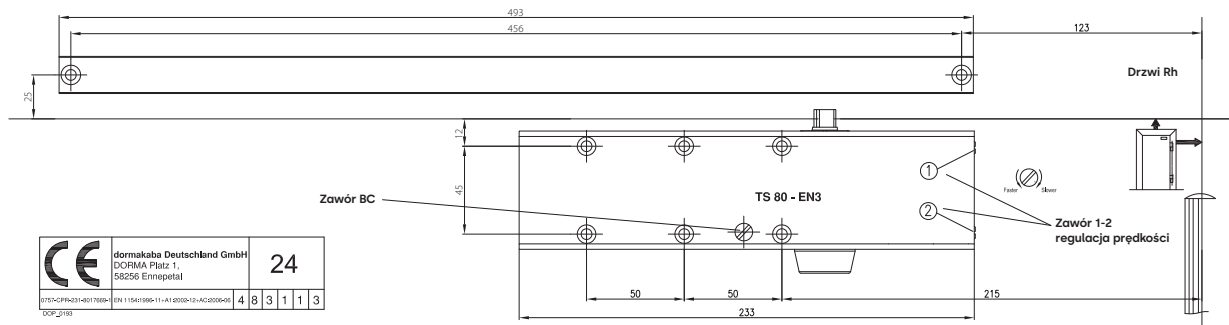
Ogranicznik kąta otwarcia: 35800093



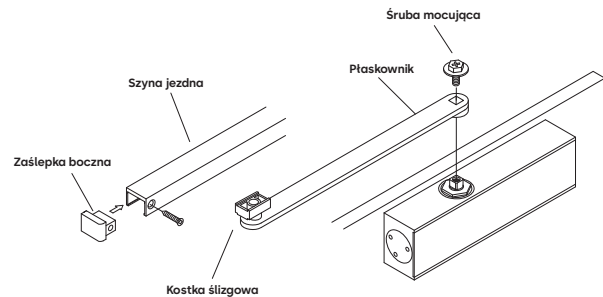
Maksymalne otwarcie 180° (maksymalny kąt otwarcia uzależniony jest od budowy ościeżnicy i sposobu montażu samozamykacza)



Uwaga: W zestawie znajdują się standardowe elementy montażowe.
W razie konieczności należy dobrać właściwe wkręty/śruby dopasowane do podłoża.



Maksymalne otwarcie 180° (maksymalny kąt otwarcia uzależniony jest od budowy ościeżnicy i sposobu montażu samozamykacza)



Uwaga: W zestawie znajdują się standardowe elementy montażowe.
W razie konieczności należy dobrać właściwe wkręty/śruby dopasowane do podłoża.